

HONDA

# HS-1600

ELDE TAŞINABİLİR

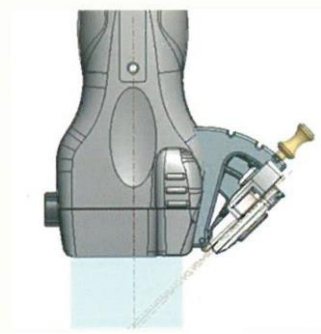
DİJİTAL OPERASYON ULTRASONU

DÜNYA'DA İLK VE TEK

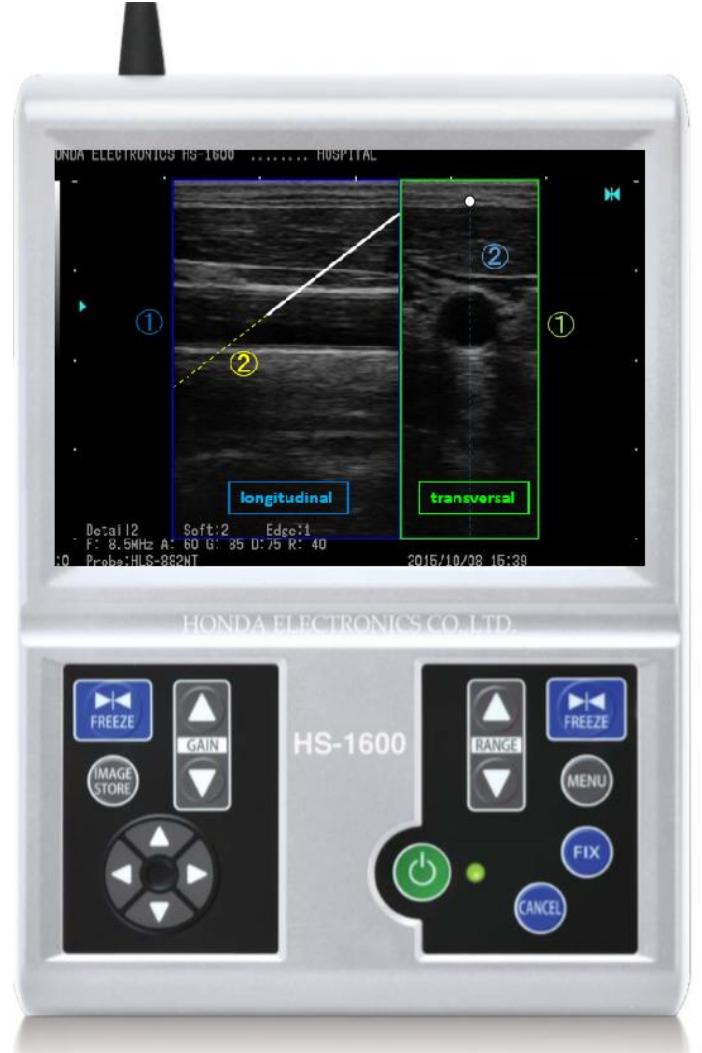
HONDA - T Ultrason



- **T Ultrason** ile en hızlı ve en doğru enjeksiyon
- %100 **Japon** Üretimi (Prob dahil)
- Kolay **Operasyonel Kullanım**
- **Muhteşem Görüntü** Kalitesi
- **Bataryalı Portable** Kullanım



[www.vegagroup.com.tr](http://www.vegagroup.com.tr)



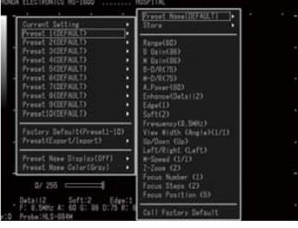
- Genel Cerrahi
- Mikro Cerrahi
- Ayak ve Ayak Cerrahisi
- Damar Cerrahisi
- Kardiyovasküler Cerrahi (KVC)
- Anestezi Reanimasyon
- Girişimsel Radyoloji
- Algoloji
- Ağrı Kliniği
- Fizik Tedavi
- Ortopedi
- Romatoloji
- Spor Hekimliği
- Kardioloji
- Üroloji
- Nefroloji
- Yoğun Bakım
- Acil
- Pediatrik ve Yenidoğan



# GÜÇLÜ TEKNİK ÖZELLİKLER

HS 1600 sıra dışı tasarımı, orijinal Japon kalitesi ve sahip olduğu rakipsiz özellikleriyle kullanıcılarına tam taşınabilir ultrasonografi çalışmalarında benzersiz avantajlar sunar.

HS 1600 sahip olduğu güçlü teknik özellikler ile tüm branşlarda ve tüm uygulamalarda geniş kullanım alanına sahiptir.



## Preset fonksiyonu

Preset fonksiyonu cihazınızı kişiselleştirmeyi ve istenilen ayarları hızlı bir şekilde yükleyerek zaman kazanmanızı sağlar.



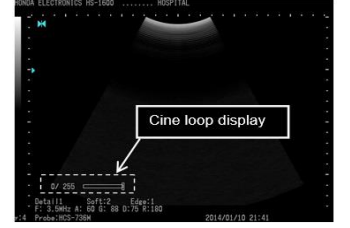
## Arşiv, USB Bağlantısı

HS 1600 dijital arşiv ve USB portundan görüntü aktarımı özellikleriyle görüntüleri istenilen her yerde ulaşabilirsiniz



## Ölçüm ve hesaplamalar

Detaylı ve geniş ölçüm özelliği ile tüm branşlara hitap eden kapsamlı bir ölçüm ve hesaplama programlarına sahiptir.



## Sine hafıza

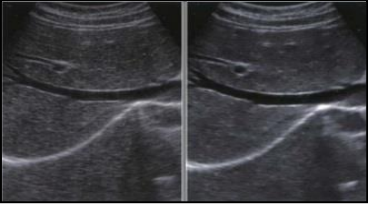
Geniş sine hafıza kapasitesi ile kaydedilen görüntüleri tekrar geri izleyebilir video şeklinde kayıt edebilirsiniz.

# MÜKEMMEL GÖRÜNTÜ KALİTESİ

HS 1600 taşınabilir küçük yapısının aksine sahip olduğu patentli üstün H-Res teknolojisi ve yeni jenerasyon dijital beamformer gibi büyük özelliklerle mükemmel görüntü kalitesi performansı sağlamaktadır.



[www.vegagroup.com.tr](http://www.vegagroup.com.tr)



# GENİŞ PROB SEÇİM İMKANI

Uzmanlık alanınız olan ve uzun yıllara dayanan üretim/Ar-Ge gücümüz ve Japonya'da üretim yapan tek prob firması özelliğimizle kullanıcılarımıza kaliteli ve geniş prob seçenekleri sunuyoruz.

## Konveks



## Mikrokonveks



## Lineer



## Transvajinal



## T Prob

YENİ



# HONDA'DAN DÜNYA'DA İLK VE TEK TEKNOLOJİ : "T Ultrason"

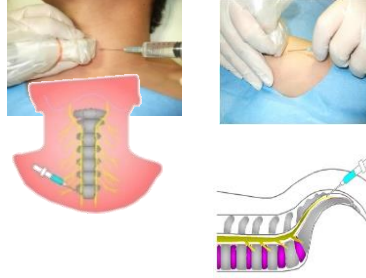


www.vegagroup.com.tr

"T Ultrason" ile sıradışı ultrasonografi deneyimine hazır olun...

## Neden "T Prob"

Sinir bloğu biyopsi işlemi ve kateter yerleştirme uygulamalarında güvenli işlem yapmak için ultrason rehberli işlem yapılmaktadır. Bu işlemlerin yapımı esnasında hekimin sürekli her iki kesiti de (enine ve boyuna) görmesi ve takip etmesi hayati önem taşımaktadır.



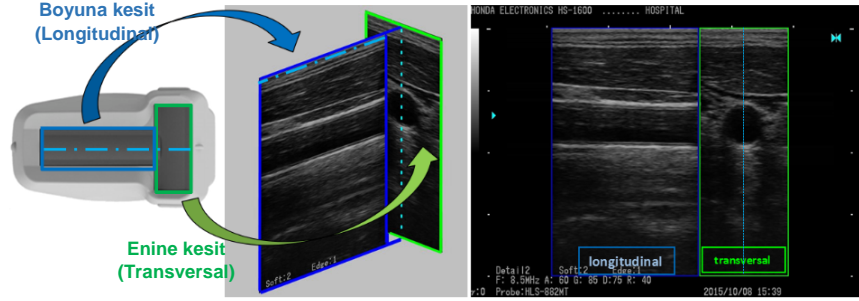
Günümüz lineer prob teknolojileri tek seferde sadece tek kesit almaya olanak sağlamaktadır. Bu nedenle işlem yaparken hekim her seferinde enine ve boyuna kesitleri ayrı ayrı almak zorunda kalmakta bu da işlem süresini uzatmakta birlikte her görüntüleme yapma çabası sırasında prob pozisyonunun bozulmasıyla güvenli işlem yapamama riskini de doğurmaktadır.



## "T Prob" çalışma şekli ve avantajları

Honda uzun yıllara dayanan prob üretim deneyimi ve tıp sektöründe yaptığı Ar-Ge çalışmaları sonucu T probu üretti.

"T Prob" un benzersiz tasarımında 2 lineer prob yüzeyi T şeklinde yerleştirilmiştir. Bu sayede enine ve boyuna kesitler gerçek zamanlı olarak yan yana görülebilmektedir. Kullanıcı hekimler damarların yada sinir hatlarının üç boyutlu görüntüsünü gerçek zamanlı olarak takip edebilmektedirler.

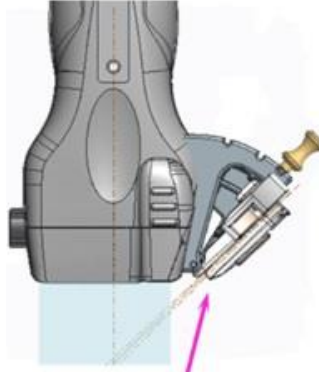


## "T Prob" ile benzersiz biyopsi işlemi

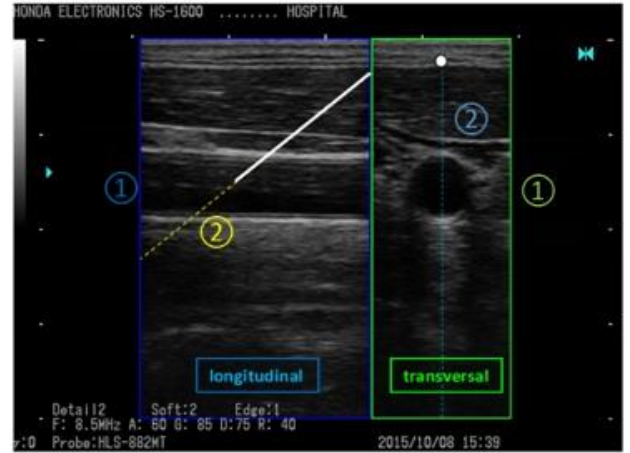
1 İki kesit görüntüleme (Longitudinal, transversal)

2 Biyopsi rehberi her 2 kesitte de görülebilmektedir.

Biyopsi rehberini boyuna ve enine görüntü boyunca takip edebilir, güvenli ve hızlı biyopsi işlemi yapabilirsiniz.



Biyopsi rehberi



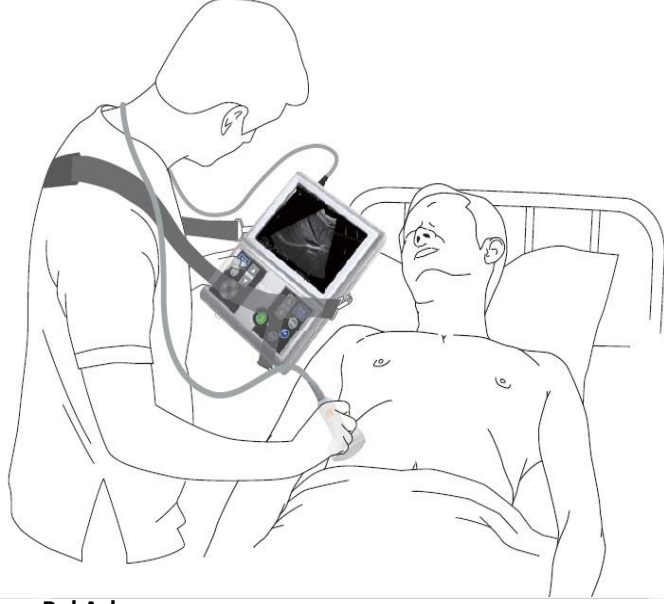
## "T Prob" kullanım alanları

Biyopsi işleminden kateter takmaya, Girişimsel Radyolojiden Algolojiye oldukça geniş kullanım alanına sahiptir.

Bölüm	Hedef/Uygulama	İlgili terminoloji
Anestezi	SVK	Santral venöz kateterizasyon, Damar yolu, Katheter girme&yerleştirme
Kardiyovasküler Damar Cerrahisi	Katheter	Damar yolu, Anjiyografi (Kontrast medyum), Pıhtı uzaklaştırma, Darlık Operasyonu, Stent takma, Arter delme
Ağrı Kliniği	Sinir Bloğu	Sinir Blok Enjeksiyonu
Ortopedi	Tendon iltihabı	Steroid Enjeksiyonu
Üroloji	Diyaliz Tedavisi	Shunting, Shunting damarı, Ekstrakorporeal Sirkülasyon
Yoğun bakım Acil	Yapay kalp-akciğer kardiyopulmonar pompalar	Kanülasyon, Ekstrakorporeal Sirkülasyon, Femoral arter, Femoral Ven (Venöz)
Pediyatrik, Neonatete	Intravenöz drip	Venöz punctre (Veinpuncture)

# TAM TAŞINABİLİR TASARIM

Elde taşınabilir ultrasonografi çalışmaları için özel tasarlanmış bataryalı yapısı, yüksek kaliteli kasa ve elektronik kart tasarımına sahip HS-1600 kullanıcılarına uzun ömürlü kullanım ve yüksek görüntü kalitesi sunar.



## Bel Askısı

Her iki el ile kullanım imkanı sağlayan sağlam bel askısı tasarımı uzun kullanım sürelerinde kullanıcılarına büyük konfor sağlar



## Küçük boyutlar, özel tasarım

HS 1600 uzun ömürlü kullanım süresi sağlaması açısından elde taşınabilir kullanıma özel sağlam kasa ve elektronik kart tasarımına sahiptir.



## 170° geniş görme açısı

Sahip olduğu yüksek kaliteli ekran ile yatay-dikey 170° de bile kristal netliğinde görüntüleme kalitesi



[www.vegagroup.com.tr](http://www.vegagroup.com.tr)



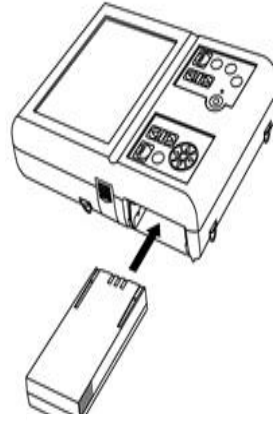
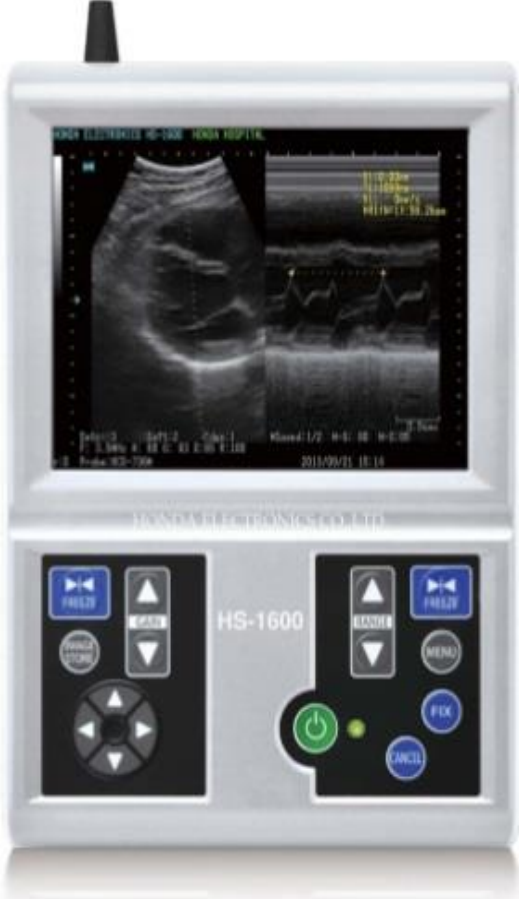
## Kolay kullanım

Sadeleştirilmiş tuş yapısı ile kullanımı kolay ve hızlıdır. Tuşlar sağ ve sol el kullanımına imkan verecek şekilde tasarlanmıştır.



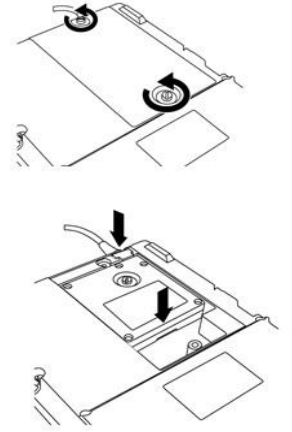
## Parlamaz ekran

Güneş ışığı altında bile parlamaya yapmayan ekranı sayesinde her ortamda net görüntü kalitesi elde etmenizi sağlar.



## Lityum iyon batarya

HS 1600 güçlü lityum iyon bataryası ile 2 saat elektriksiz çalışma imkanı sunar. İstenildiğinde AC şebekesi ile de kullanabilirsiniz.



## Özel prob kilit tasarımı

HS 1600 benzersiz özel kilit tasarımı ile probunuzu uzun yıllar sorunsuz kullanmanızı sağlar.

**HONDA**

**Medical Division**

20 Oyamazuka, Oiwa-cho, Toyohashi

Aichi Prefecture, 441-3193 Japan

Registered Company for ISO 9001/ISO 13485/ ISO 14001

**VEGA Group**  
Healthcare

**Genel Müdürlük**

Güngören Mahallesi Pelit Sokak No:18

Taşdelen Çekmeköy 34788 İstanbul

(+90 216) 444 8342 (+90) 212 310 69 36

[www.vegagroup.com.tr](http://www.vegagroup.com.tr) / [info@vegagroup.com.tr](mailto:info@vegagroup.com.tr)

YASAL UYARI:

Tüm Hakkı Saklıdır. Vega Group Healthcare onayı olmaksızın içeriğin hiçbir bölümü kopyalanamaz, üçüncü kişilere açıklanamaz veya iletilemez.

Bilgilerin izinsiz paylaşımı ve farklı amaçla kullanımı hukuki sorumluluk taşımaktadır. Vega Group Healthcare katalogta bulunan bilgi, açıklama, vb tüm bilgiler dahil olmak üzere hiçbir şekilde sorumlu tutulamaz ve aleyhinde kullanılamaz. Vega Group Healthcare bilgi ve içeriği her zaman istediği gibi değiştirebilir ve değişikliklerden sorumlu tutulamaz. Bilgilerin doğruluğu veya eksiksiz olduğu konusunda bir garanti vermemektedir.